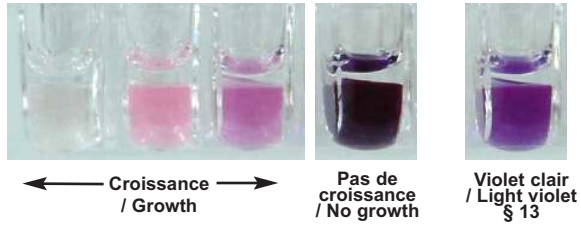


ID:..... Date:.....
 Origine / Source:.....



Incubation : 24 h 48 h 72h

Lecture / Reading : Croissance/Growth (+) : Rose à Incolore / Pink to colourless
 Absence de croissance/No growth (-) : Violet Foncé / Dark violet



Interpretation : S : Sensible, I : Intermédiaire / Intermediate, S-DD : Sensible-Dose Dependant R : Resistant

Interpretation	● ● ● ● S	● ● ● ● S	● ● ● ● S	● ● ● ● S	● ● ● ● S
	○ ● ● ● I	○ ● ● ● S-DD	○ ● ● ● S-DD	○ ● ● ● S-DD	○ ● ● ● R
	○ ○ ● ● I	○ ○ ● ● S-DD	○ ○ ● ● I	○ ○ ● ● S-DD	○ ○ ● ● R
	○ ○ ○ ● R	○ ○ ○ ● R	○ ○ ○ ● R	○ ○ ○ ● R	○ ○ ○ ● R
	○ ○ ○ ○ R	○ ○ ○ ○ R	○ ○ ○ ○ R	○ ○ ○ ○ R	○ ○ ○ ○ R

C +	Flucytosine				Itraconazole				C -
	5FC				ITZ				
	4	8	16	32	0.125	0.25	0.5	1	

C +	Amphotericin B			Fluconazole				Voriconazole		
	AB			FCZ				VRZ		
	0.5	1	2	8	16	32	64	1	2	4

Validation C+ : Rose ou Incolore / Pink to Colourless S//R : CMI :

Validation C- : Violet Foncé / Dark Violet S/S-DD/R : CMI :

Résultats / Results : (µg/ml)

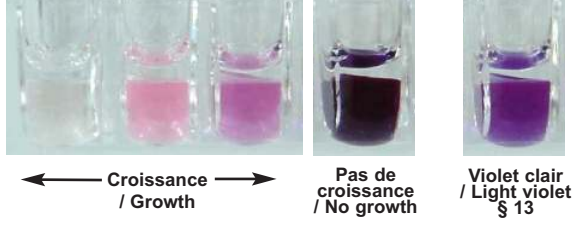
FRI/EN-2009-03

ID:..... Date:.....
 Origine / Source:.....



Incubation : 24 h 48 h 72h

Lecture / Reading : Croissance/Growth (+) : Rose à Incolore / Pink to colourless
 Absence de croissance/No growth (-) : Violet Foncé / Dark violet



Interpretation : S : Sensible, I : Intermédiaire / Intermediate, S-DD : Sensible-Dose Dependant R : Resistant

Interpretation	● ● ● ● S	● ● ● ● S	● ● ● ● S	● ● ● ● S	● ● ● ● S
	○ ● ● ● I	○ ● ● ● S-DD	○ ● ● ● S-DD	○ ● ● ● S-DD	○ ● ● ● R
	○ ○ ● ● I	○ ○ ● ● S-DD	○ ○ ● ● I	○ ○ ● ● S-DD	○ ○ ● ● R
	○ ○ ○ ● R	○ ○ ○ ● R	○ ○ ○ ● R	○ ○ ○ ● R	○ ○ ○ ● R
	○ ○ ○ ○ R	○ ○ ○ ○ R	○ ○ ○ ○ R	○ ○ ○ ○ R	○ ○ ○ ○ R

C +	Flucytosine				Itraconazole				C -
	5FC				ITZ				
	4	8	16	32	0.125	0.25	0.5	1	

C +	Amphotericin B			Fluconazole				Voriconazole		
	AB			FCZ				VRZ		
	0.5	1	2	8	16	32	64	1	2	4

Validation C+ : Rose ou Incolore / Pink to Colourless S//R : CMI :

Validation C- : Violet Foncé / Dark Violet S/S-DD/R : CMI :

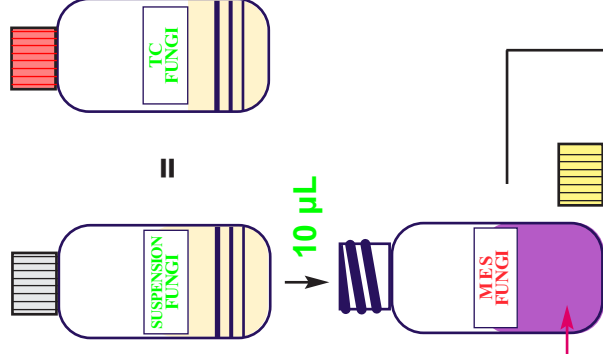
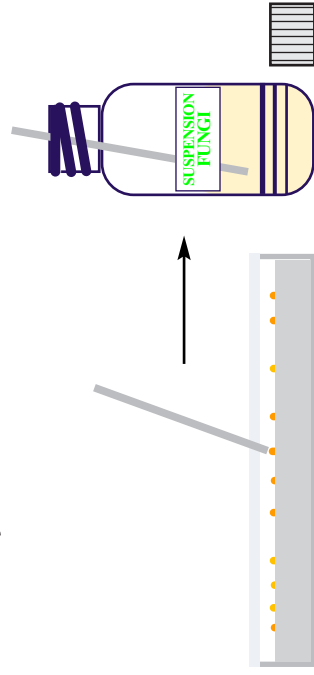
Résultats / Results : (µg/ml)

FRI/EN-2009-03

PROCEDURE

1 - PREPARATION DE L'INOCULUM

- A l'aide d'une pipette Pasteur bouchée prélever des colonies isolées
 - Les décharger dans un flacon de milieu SUSPENSION FUNGI et homogénéiser
- 1 - PREPARATION OF THE INOCULUM**
- Pick up some isolated colonies with an occluded Pasteur pipette
 - Inoculate a vial of SUSPENSION FUNGI with the colonies and mix well



3 - INOCULATION DE LA GALERIE

- Soulever l'étiquette adhésive
- Distribuer dans le puits 10 de contrôle négatif (C-):
- 100 µL de milieu **MES FUNGI non ensemené**
 - 2 gouttes d'huile de paraffine
- Inoculer le milieu **MES FUNGI** par 10 µL de milieu **SUSPENSION FUNGI** ensemené et standardisé
- Homogénéiser et distribuer dans chacun des puits, sauf dans le puits 10:
- 100 µL de milieu **MES FUNGI ensemené**.
 - 2 gouttes d'huile de paraffine
- Recouvrir les puits avec l'étiquette adhésive

3 - INOCULATION OF THE TRAY

- Lift the adhesive tape
- Dispense into well 10 (C-) as follows:
- 100 µL of **non-seeded MES FUNGI** medium
 - 2 drops of paraffin oil
- Inoculate a **MES FUNGI** medium with 10 µL of seeded **SUSPENSION FUNGI**, previously standardized
- Mix well and distribute into each of the wells, except into well 10:
- 100 µL of **seeded MES FUNGI** medium
 - 2 drops of paraffin oil
- Reseal the tray with the adhesive tape

- 2 - STANDARDISATION DE L'INOCULUM**
- Ajuster l'opacité du milieu ensemené à 2 Mac Farland à l'aide d'un densitomètre
 - ou ajuster l'opacité en comparant avec le flacon TC FUNGI
- 2 - STANDARDIZATION OF THE INOCULUM**
- Verify with a densitometer that the turbidity of the inoculated medium is equal to 2 Mac Farland
 - or adjust the opacity to that of the TC FUNGI

4 - INCUBATION

- Incuber à 37 °C pendant 24-48h (Pour *Cryptococcus neoformans* incuber à 30 °C jusqu'à 72-96h)

4 - INCUBATION

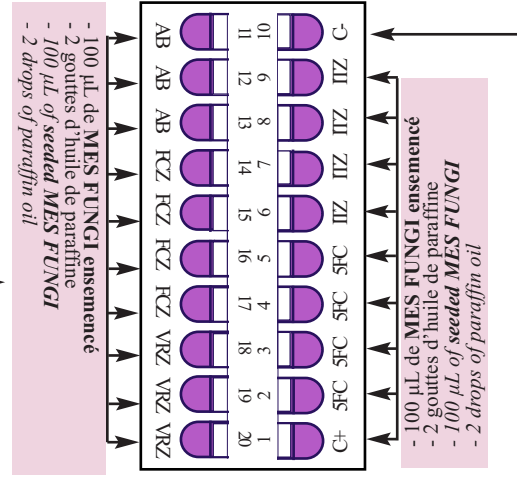
- Incubate at 37 °C for 24-48h (For *Cryptococcus neoformans* incubate at 30 °C for 72-96h)

5 - LECTURE ET INTERPRETATION

Se référer à la notice d'utilisation et à la feuille de résultats

5 - READING AND INTERPRETATION

Refer to the Instructions For Use and to the result sheet



- 100 µL de **MES FUNGI non ensemené**
- 2 gouttes d'huile de paraffine
- 100 µL of **non-seeded MES FUNGI**
- 2 drops of paraffin oil

